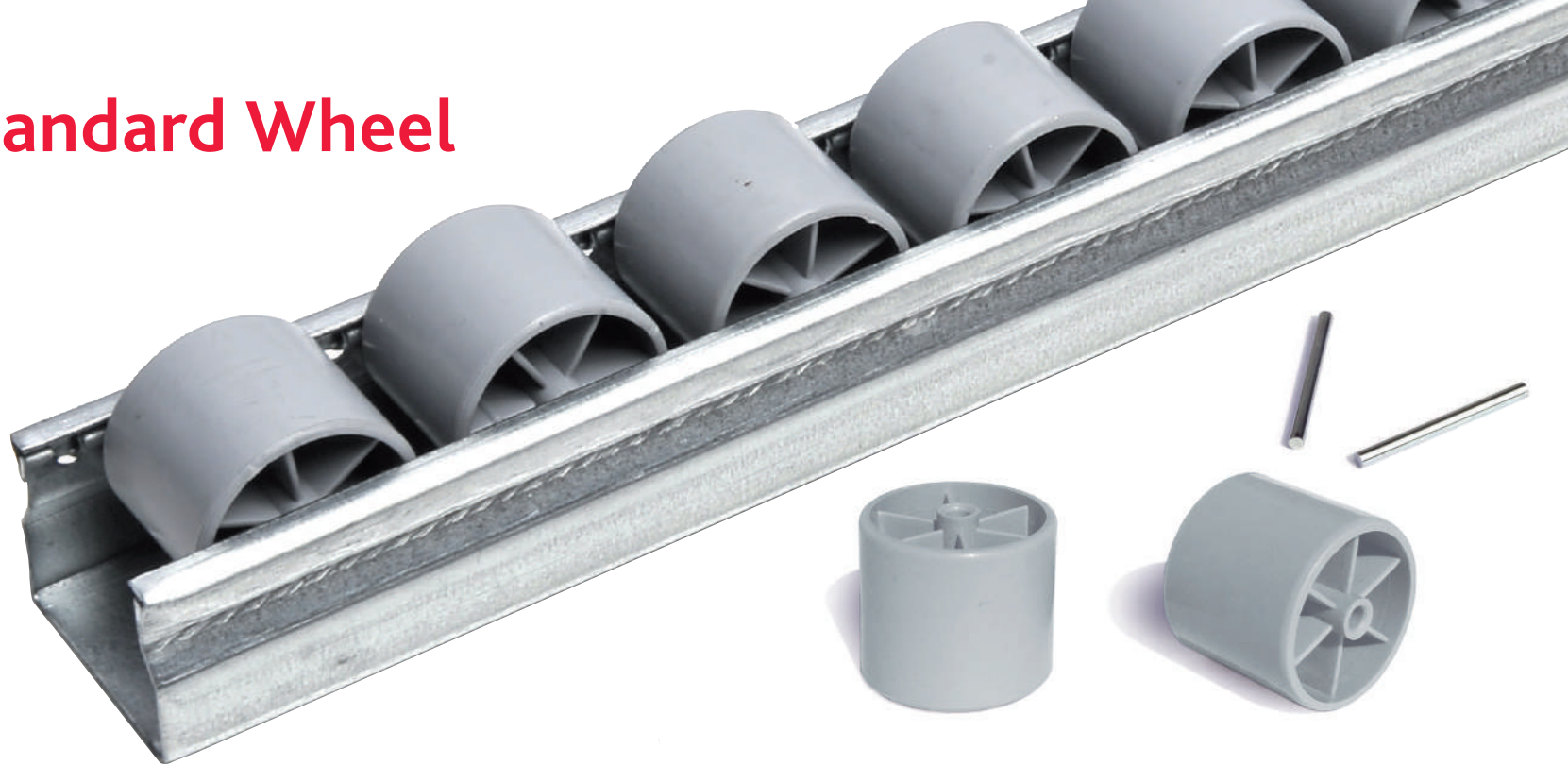


Roller Track Standard Wheel



	P=33	P=50	P=66
	M0100	M0200	M0300
	M0101	M0201	M0301
	M0102	M0202	M0302
	M0103	M0203	M0303
	M0105	M0205	M0305
PRODUCT WEIGHT	0,823 Kg/m	0,763 Kg/m	0,733 Kg/m

MINICARRIL RUEDA ESTÁNDAR

- Chapa galvanizada de 0,8 mm
- Distancia entre ejes de 33 mm y múltiplos de 16,5 mm para las distancias superiores
- Longitud máxima de barra de 4.500 mm
- Pendiente de deslizamiento de un 3,5%, dependiendo del tipo de caja
- Ruedas de polipropileno y colores estándar: amarillo / gris / negro / rojo / blanco
- Posibilidad de color personalizado. Consultar

Aplicaciones

- Deslizamientos por gravedad de todo tipo de cajas
 - Comunicación entre puntos de trabajo
 - Aprovisionamiento en mesas de montaje
 - Deslizamientos de materiales en maquinaria
- Capacidades de carga, teniendo en cuenta la flexión al punto anterior de deformación (ver tabla)*

RAIL À GALET ROULETTES STANDARD

- Tôle galvanisée de 0,8 mm
- Distance entre axes de 33 mm, et multiples de 16,5 mm pour les distances supérieures
- Longueur maximum de barre de 4.500 mm
- Pente de glissement d'environ 3,5 % en fonction du type de caisse
- Roues en polypropylène et couleurs standard: jaune / gris / noir / rouge / blanc
- Possibilité de couleur personnalisée. Nous consulter

Applications

- Glissements par gravité de tout type de caisses
 - Communication entre points de travail
 - Approvisionnement sur tables de montage
 - Glissement de matériels dans les machines
- Capacités de charge, en tenant compte de la flexion au point précédent de déformation (voir tableau)*

MINIBINARIO ROTELLA STANDARD

- Lamiera galvanizzata di 0,8 mm
- Distanza tra gli assi: 33 mm, multipli di 16,5 mm se la distanza è maggiore
- Lunghezza massima della sbarra: 4.500 mm
- Inclinazione di scorrimento del 3,5%, in base alla tipologia dei pacchi
- Ruote in polipropilene e colori standard: giallo / grigio / nero / rosso / bianco
- Possibilità di personalizzare il colore: consultare

Applicazioni

- Scorrimento a gravità di pacchi di ogni tipologia
 - Comunicazione tra punti diversi di lavoro
 - Alimentazione del materiale tramite piani di montaggio
 - Scorrimento materiali su macchine
- Capacità di carico, tenendo in considerazione la flessione nel punto di deformazione anteriore (vedi tabella)*

BENDING OF PROFILE

1 DINALAGER Roller Track

Inertia Coefficient = 9.860,86

1 Dinalager Roller Track (Length)	1.000 mm	1.500 mm	2.000 mm	2.500 mm
0 Intermediate Support	85 kg	44 kg	23 kg	---
1 Intermediate Support	330 kg	210 kg	145 kg	110 kg
2 Intermediate Supports	---	480 kg	340 kg	265 kg
3 Intermediate Supports	---	---	700 kg	540 kg

- DATA CERTIFIED BY -
LEITAT
managing technologies
IN-00618/2020-1

2 TRACKS
KGs x 2

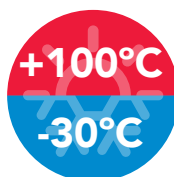
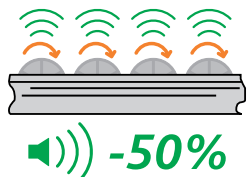
3 TRACKS
KGs x 3

4 TRACKS
KGs x 4

Dynamic Friction
Coefficient
0,05 μ s



Static Friction
Coefficient
0,09 μ s



ROLLER TRACK STANDARD WHEEL

- Galvanised metal sheet: 0,8 mm
- Distance between axles of 33 mm and multiples of 16,5 mm for greater distances
- Maximum length of bar: 4.500 mm
- Flow gradient: 3.5%, depending on the type of box
- Wheels made of polypropylene and standard colors: yellow / grey / black / red / white
- Customised colour possible. Consult availability

Applications

- Carton flow for all types of boxes
- Communication between workstations
- Supply to assembly tables
- Flow of material onto machinery

Load capacities, taking into account the flexural point before deformation: (see table)

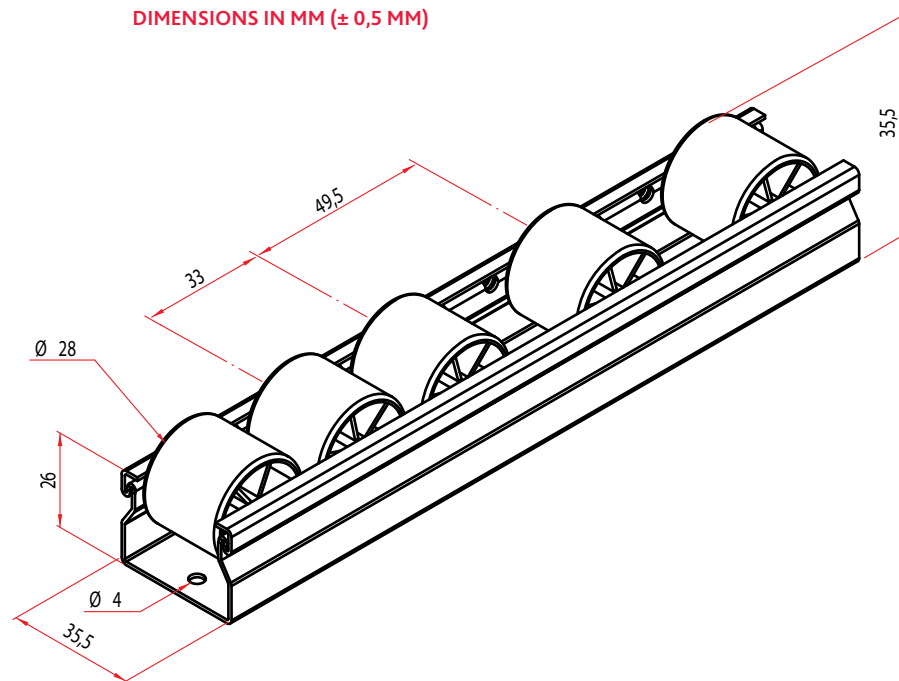
STANDARD-RÖLLCHENSCHIENE

- Galvanisiertes Blech 0,8 mm
- Der Abstand zwischen den Achsen beträgt 33 mm und ein Vielfaches von 16,5 mm für längere Abstände
- Maximale Länge der Röllchenleiste 4.500 mm
- 3,5% Rollgefälle, abhängig von der Beschaffenheit des Förderguts
- Räder aus Polypropylen und Standardfarben: gelb / grau / schwarz / rot
- Individuelle Farbwünsche auf Anfrage

Einsatzbereiche

- Rolltransport per Schwerkraft für alle Arten von Kisten
- Rolltransportverbindungen zwischen Arbeitsplätzen
- Rollzufuhr zu Arbeitstischen
- Materialrolltransport innerhalb einer maschinellen Fertigungsanlage Der Grenzwert der maximalen Tragfähigkeit wurde an dem Punkt festgelegt, wo sich das Material beginnt zu biegen, sich aber noch nicht verformt: (Siehe Tabelle)

DIMENSIONS IN MM ($\pm 0,5$ MM)



LISTWA ROLKOWA ROLKA STANDARDOWA

- Blacha galwanizowana 0,8 mm
- Odległość między osiami 33 mm i wielokrotność 16,5 mm do większych odległości
- Maksymalna długość listwy 4.500 mm
- Zalecane nachylenie 3,5%, w zależności od rodzaju pojemnika
- Koła wykonane z polipropylenu i standardowych kolorów: żółty / szary / czarny / czerwony
- Możliwość koloru na zamówienie: do ustalenia

Zastosowanie

- Transport grawitacyjny wszystkich rodzajów pojemników
 - Komunikacja między stanowiskami pracy
 - Zaopatrzenie stołów montażowych
 - Transport materiałów w maszynach
- Nośność, mając na uwadze ostatni punkt giętkości przed deformacją: (Patrz tabela)

MINICARRIL RODA ESTÀNDARD

- Xapa galvanitzada de 0,8 mm
- Distància entre eixos de 33 mm i múltiples de 16,5 mm per a les distàncies superiors
- Longitud màxima de barra de 4.500 mm
- Pendent de lliscament del 3,5%, depenent del tipus de caixa
- Rodes de polipropilè i colors estàndard: groc / gris / negre / vermell / blanc
- Possibilitat de color personalitzat. Consultar

Aplicacions

- Lliscament per gravetat de tot tipus de caixes
 - Comunicació entre punts de treball
 - Aprovisionament de taules de muntatge
 - Lliscament de materials a maquinària
- Capacitats de càrrega, tenint en compte la flexió al punt anterior de deformació (veure taula)