

Complet Solutions

Carton Flow Beds



Dynamic Frames



MK001

MARCOS DINÁMICOS

- Estructuras robustas en forma de marco, para instalar en los bastidores verticales de la estantería.
- Tiempo de montaje aproximado: 40 min (3 operarios).
- Posibilidad de incluir bandejas de presentación, internas o externas, con una inclinación superior para una mejor visualización del producto.

Aplicaciones

- Estantería dinámica por gravedad.
- Posibilidad de escoger y cambiar fácilmente, las cantidades / tipo de Minicarriles.
- Se pueden crear vías de suministro, así como modificarlas de una forma cómoda y sencilla.

CADRE DYNAMIQUE

- Structures robustes en forme de cadre, à installer dans les cadres verticaux de l'étagère.
- Temps de montage approximatif : 40 minutes (3 opérateurs).
- Possibilité d'inclure des plateaux de présentation, internes ou externes, avec une inclinaison supérieure pour une meilleure visualisation du produit.

Applications

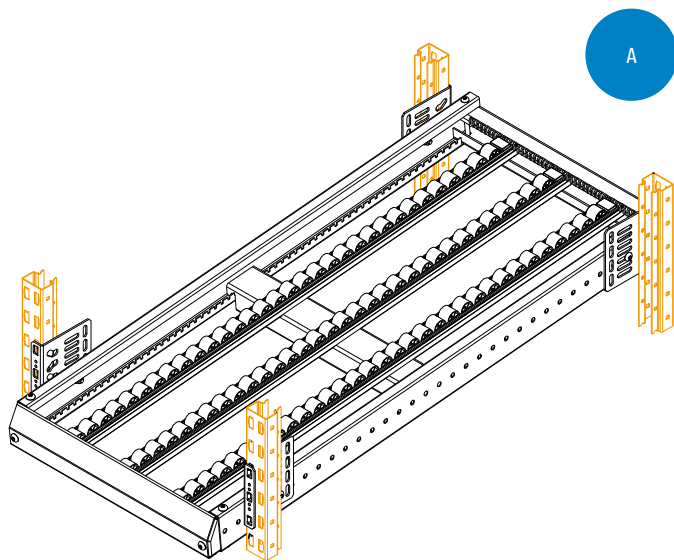
- Étagère dynamique par gravité.
- Possibilité de choisir et de changer facilement les quantités / types de Rails à Galet.
- Vous pouvez créer des itinéraires d'approvisionnement, ainsi que les modifier de manière confortable et simple.

TELAI DINAMICI

- Strutture robuste a forma di telaio, da installare direttamente sullo scaffale.
- Tempo di assemblaggio approssimativo: 40 minuti (3 operatori).
- Possibilità di presentazione, interna o esterna, con una maggiore inclinazione, per una migliore visualizzazione del prodotto.

Applicazioni

- Scaffalatura dinamica per gravità.
- Possibilità di scegliere e cambiare facilmente, la quantità / tipo di binario.
- È possibile creare percorsi di approvvigionamento e modificarli in modo comodo e semplice.

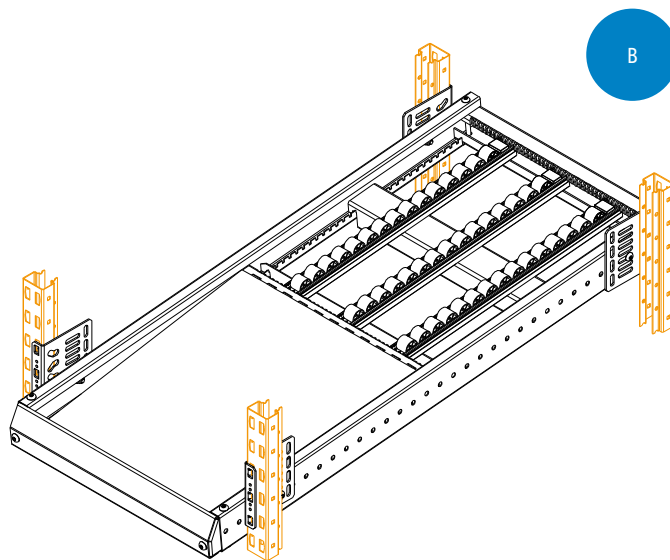


CARTON FLOW BEDS

- Robust structures in the form of a frame, to be installed in the vertical racks of the shelf.
- Approximate assembly time: 40 min (3 operators).
- Possibility of including presentation trays, internal or external, with a higher inclination for a better visualization of the product.

Applications

- Dynamic shelving by gravity.
- Possibility to choose and change easily, the amounts / type of Roller Track.
- You can create supply routes, as well as modify them in a comfortable and simple way.

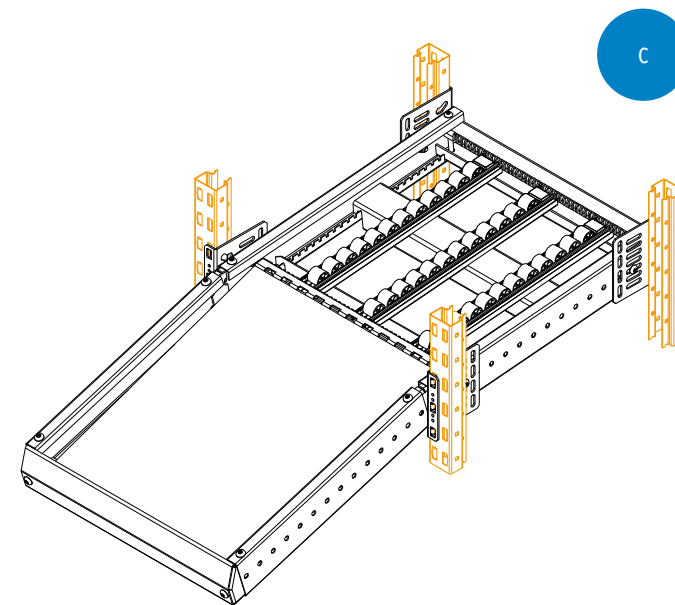


DYNAMISCHE RAHMEN

- Robuste Strukturen in Form eines Rahmens, der in den vertikalen Regalen installiert wird.
- Ungefähre Montagezeit: 40 Minuten (3 Bediener).
- Die Präsentationstabellen können mit einer höheren Neigung für eine bessere Visualisierung des Produkts integriert werden.

Anwendungen

- Dynamisches Regalen durch Schwerkraft.
- Möglichkeit zu wählen und leicht zu ändern, die Mengen / Art von Röllschienen.
- Sie können Lieferwege erstellen und diese komfortabel und einfach ändern.



RAMY DYNAMICZNE

- Solidne struktury w kształcie ramy, przeznaczone do montażu w pionowych stojakach regału.
- Przybliżony czas montażu: 40 minut (3 operatorów).
- Możliwość umieszczania tac prezentacyjnych, wewnętrznych lub zewnętrznych, o większym nachyleniu, w celu lepszej wizualizacji produktu.

Zastosowanie

- Dynamiczne regały dzięki grawitacji.
- Możliwość łatwego wyboru i zmiany ilości / rodzaju małych szyn.
- Możliwość tworzenia dróg dostaw, a także ich modyfikacji, w wygodny i prosty sposób.

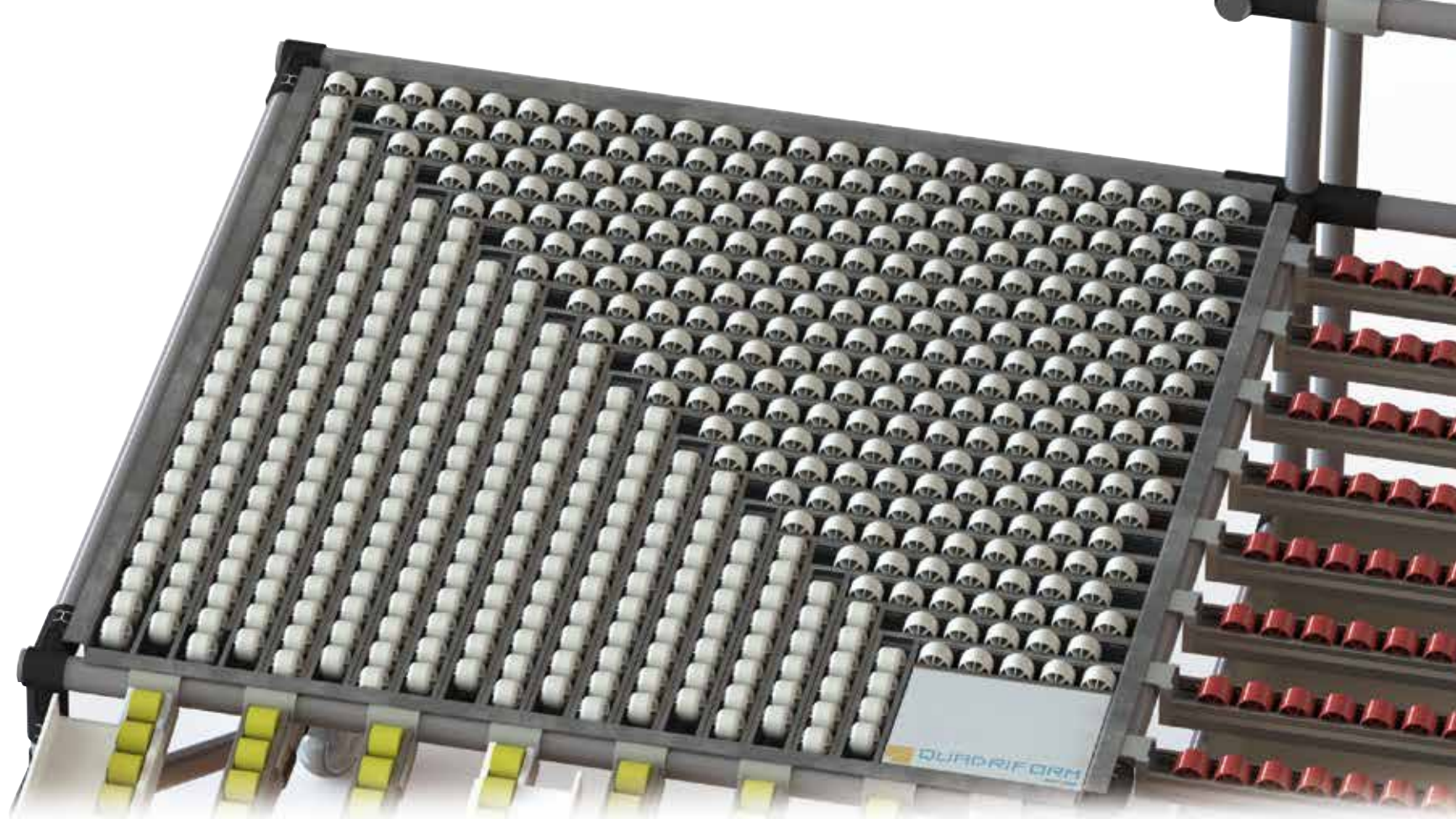
MARCS DINÀMICS

- Estructures robustes en forma de marc, per instal·lar en els bastidors verticals de la prestatgeria.
- Temps de muntatge aproximat: 40 minuts (3 operaris).
- Possibilitat d'incloure safates de presentació, internes o externes, amb una inclinació superior per una millor visualització del producte.

Aplicacions

- Prestatgeria dinàmica per gravetat.
- Possibilitat d'escollir i canviar fàcilment, les quantitats / tipus de Minicarriils.
- Es poden crear vies de subministrament, així com modificar-les d'una forma còmoda i senzilla.

Quadriform



Quadriform

QF001

QUADRIFORM

- Giros de 90° en horizontal para paquetería, posicionando la parte frontal para seguir su camino y facilitando la lectura de etiquetaje.
- Mediante el Minicarril especial con ruedas redondeadas, se simula una mesa de bolas multidireccionales, pero aumentando los puntos de contacto, evitando que se 'claven' las cajas en los rodamientos.
- Gracias a la disposición de las ruedas, facilita un giro automático de la mercancía de unos 80°.
- Posibilidad de personalizar mediante Logo en la pastilla central.

Aplicaciones

- Mesas de reparto con giros de 90°.
- Uniones de Conveyors
- Mesas de fabricación, manipulación.
- Versátil para estructuras Lean, cintas transportadoras, caminos de rodillos, ...

QUADRIFORM

- Virages horizontaux à 90° pour les colis, positionnant la partie avant pour suivre son passage et facilitant la lecture de l'étiquetage.
- Au moyen du Rails à Galet spécial à roues arrondies, on simule une table de billes multidirectionnelles, mais en augmentant les points de contact, évitant que les boîtes ne soient clouées dans les roulements.
- Grâce à la disposition des roues, il facilite une rotation automatique de la marchandise d'environ 80°.
- Possibilité de personnaliser par logo sur le pick-up central.

Applications

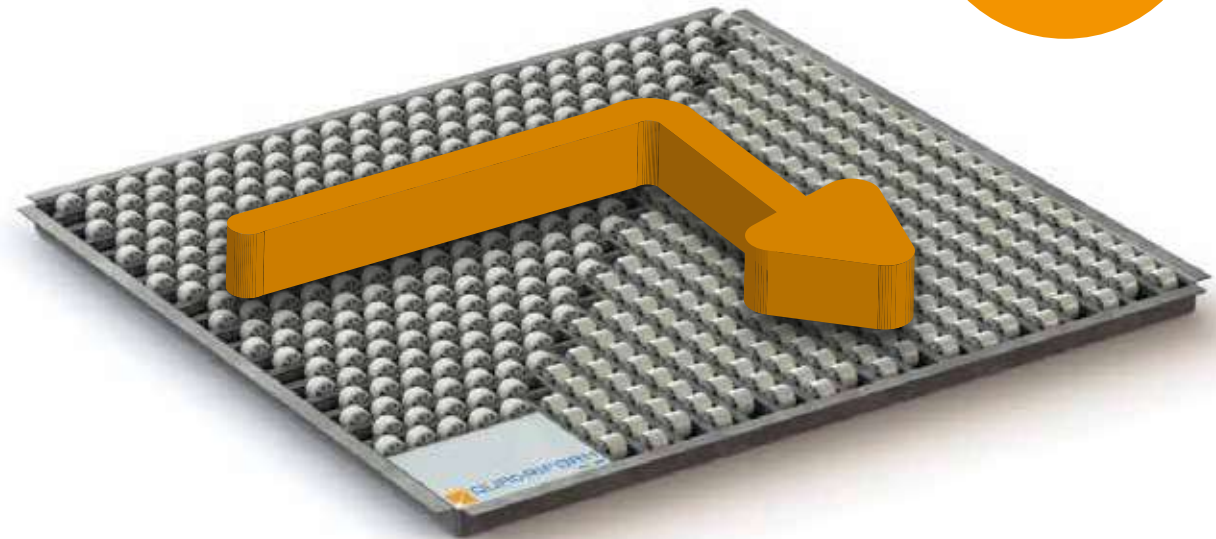
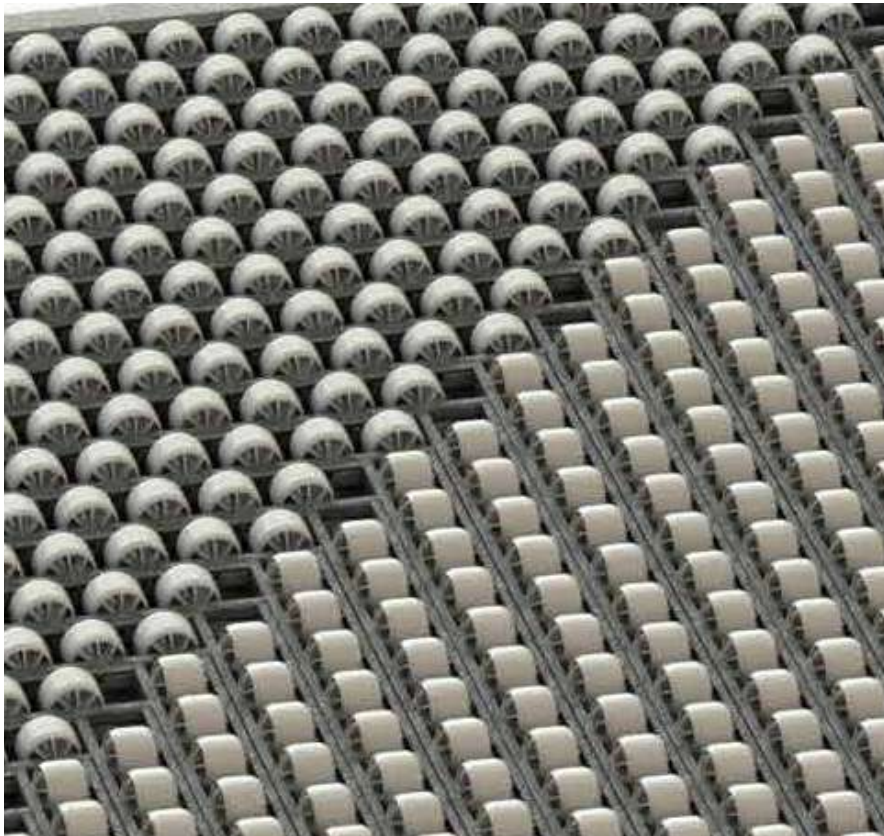
- Tables de livraison avec 90°.
- Tours syndicats de convoyeurs.
- Fabrication de tables, manipulation.
- Polyvalent pour des structures Lean, convoyeurs, chemins de roulement, ...

QUADRIFORM

- Rotazioni orizzontali di 90° per i pacchi, posizionando la parte anteriore per seguire il suo percorso e facilitando la lettura dell'etichettatura.
- Per mezzo dello speciale Minicarril con ruote arrotondate, viene simulato un tavolo di sfere multidirezionali, ma aumentando i punti di contatto, evitando che "incolli" le scatole nei cuscinetti.
- Grazie alla disposizione delle ruote, facilita una rotazione automatica della merce di circa 80°.
- Possibilità di personalizzare con Logo nel tablet centrale.

Applicazioni

- Tabelle di consegna per giro 90°.
- Sindacati dei trasportatori.
- Produzione, manipolazione di tabelle.
- Versatile per strutture Lean, nastri trasportatori, rulli, ...



QUADRIFORM

- Horizontal 90° turns for parcels, positioning the front part to follow its path and facilitating the reading of labelling.
- By means of the special Roller Track with rounded wheels, a table of multidirectional balls is simulated, but increasing the points of contact, avoiding that they 'stick' the boxes in the bearings.
- Thanks to the arrangement of the wheels, it facilitates an automatic rotation of the goods of about 80°
- Possibility of personalizing with Logo in the central tablet.

Applications

- Delivery tables with 90° turns
- Conveyors unions
- Tables manufacturing, handling.
- Versatile for Lean structures, conveyor belts, roller tracks, ...

QUADRIFORM

- Horizontale 90°-Drehung für Pakete, Positionierung des vorderen Teils, um seinem Weg zu folgen und das Lesen der Etikettierung zu erleichtern.
- Mit dem speziellen Minicarril mit abgerundeten Rädern wird ein Tisch mit multidirektionalen Kugeln simuliert, aber die Kontaktpunkte werden vergrößert, um zu vermeiden, dass die Kästen in den Lagern "haften".
- Dank der Anordnung der Räder ermöglicht es eine automatische Rotation der Waren von etwa 80°
- Möglichkeit der Personalisierung mit Logo im zentralen Tablet.

Anwendungen

- Liefertische mit 90° Drehungen
- Förderer Gewerkschaften
- Tabellenherstellung, Handhabung.
- Vielseitig für schlanke Strukturen, Transportbänder, Rollenbahnen, ...

QUADRIFORM

- Poziome obracanie paczek o 90°, ustawiając przednią część tak, aby podążała swoją ścieżką i ułatwiając odczyt etykiet.
- Za pomocą specjalnej małej szyny z zaokrąglonymi kołami, symulowany jest stół z wielokierunkowymi kulami, zwiększając punkty styku i unikając tego, aby skrzynie „zakotwiły się” w łożyskach.
- Dzięki rozmieszczeniu kul, ułatwia się automatyczną rotację towarów o około 80°
- Możliwość personalizacji za pomocą Logo na centralnym tablecie.

Zastosowanie

- Stoły transportujące, obracające się o 90°
- Połączenia przenośników
- Stoły produkcyjne, do obsługi.
- Wszecstronny dla struktur Lean, taśm transportujących, przenośników rolkowych...

QUADRIFORM

- Girs de 90° en horitzontal per paqueteria, posicionant la part frontal per seguir el seu camí i facilitant la lectura d'etiquetatge.
- Mitjançant el Minicarril especial amb rodes arrodonides, es simula una taula de boles multidireccionals, però augmentant els punts de contacte, evitant que es 'clavin' les caixes en els rodaments.
- Gràcies a la disposició de les rodes, facilita un gir automàtic de la mercaderia d'uns 80°.
- Possibilitat de personalitzar mitjançant Logotip a la pastilla central.

Aplicacions

- Taules de repartiment amb girs de 90°.
- Unions de Conveyors
- Taules de fabricació, manipulació.
- Versàtil per estructures Lean, cintes transportadores, camins de corrons, ...

Dyflow



Dyflow

DY001

DYFLOW

- Estructura simplificada de marco de dinámica, con posibilidad de escoger (o cambiar) las cantidades y tipo de Micarriles.
- Se apoya directamente a la estantería / estructura sin necesidad de tornillos.
- Capacidad de carga a partir de 330 Kg /m², (para 2400 mm de fondo y 890 mm de ancho).

Aplicaciones

- Estantería dinámica por gravedad.
- Fácil y rápido montaje versus sistemas convencionales: ahorro de un 70% en tiempos de instalación.
- Posibilidad de futuro cambio de estantería dinámica de cajas a paletas, así como a la inversa, de forma rápida y fácil.
- Se pueden crear vías de suministro, así como modificarlas de una forma cómoda y sencilla.

DYFLOW

- Structure simplifiée du cadre dynamique, avec la possibilité de choisir les quantités et le type de Rails à Galet.
- Il se penche directement sur l'étagère sans vis.
- Charge maximale 330 kg/m² (pour une profondeur de 2400 mm et une largeur de 890 mm).

Applications

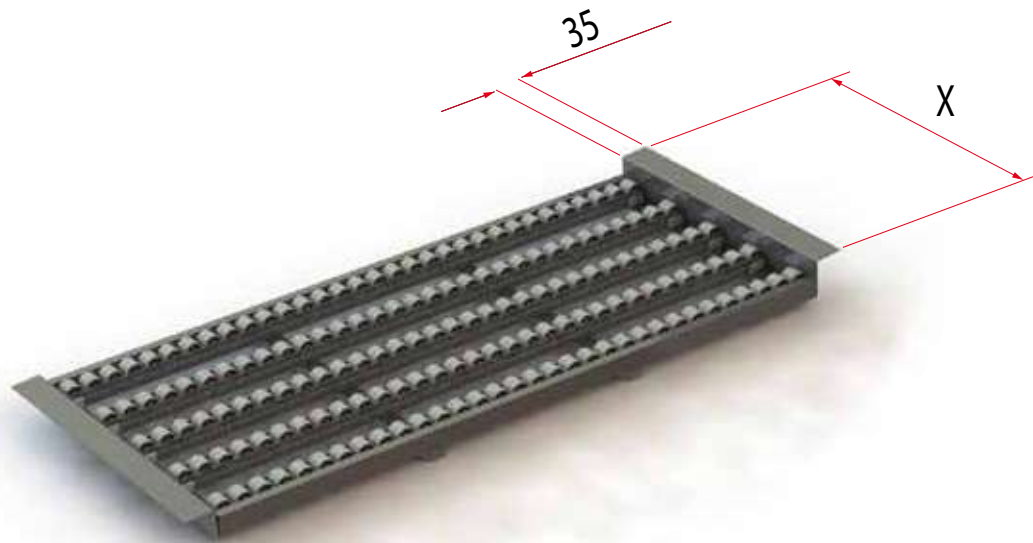
- Étagère dynamique par gravité.
- Assemblage facile et rapide par rapport aux systèmes conventionnels: économie de 70% dans les temps d'installation.
- Possibilité de changement futur des rayonnages dynamiques des boîtes aux palettes, avec rétour agile et rapide en statique.
- Vous pouvez créer des itinéraires d'approvisionnement, ainsi que les modifier de manière confortable et simple.

DYFLOW

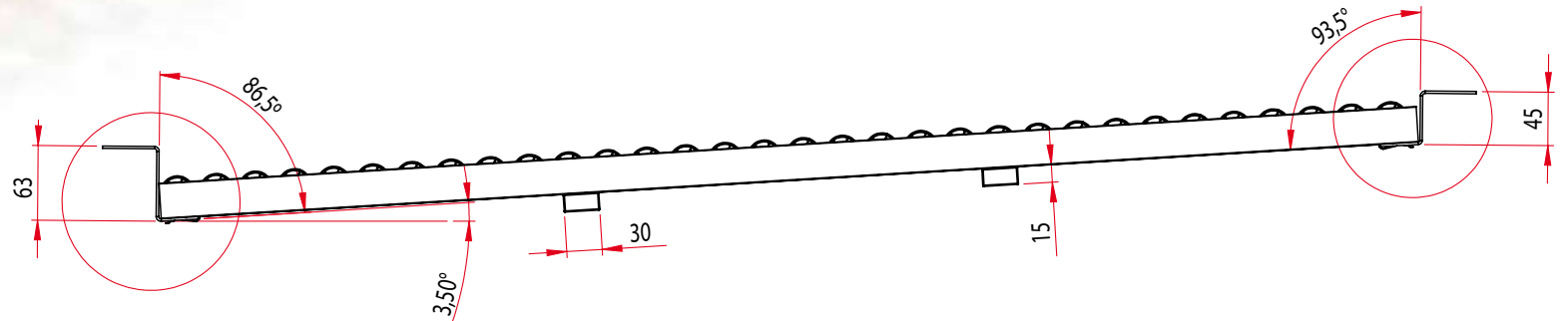
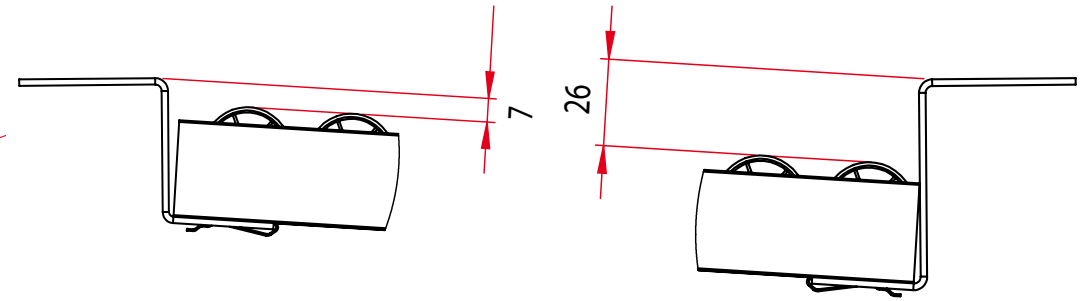
- Struttura semplificata di marco dinamico, con la possibilità di scegliere (o modificare) le quantità e il tipo di binario.
- Supportato direttamente sulla struttura: senza viti.
- Capacità di carico da 330 Kg/m², (per profondità 2400 mm e larghezza 890 mm).

Applicazioni

- Scaffalatura dinamica per gravità.
- Assemblaggio semplice e veloce rispetto ai sistemi convenzionali: risparmio del 70% nei tempi di installazione.
- Possibilità di cambio futuro di scaffalature dinamiche da scatole a pallet, e viceversa, rapida e facilmente.
- Permette creare dei percorsi di approvvigionamento e modificare le funzionalità in modo comodo e semplice.



DIMENSIONS IN MM (± 1 MM)



DYFLOW

- Simplified structure for dynamic framework, with the possibility of choosing (or changing) the quantities and type of Roller Tracks.
- Supported directly on the structure: no need of screws.
- Load capacity from 330 Kg/m² (for 2400 mm depth and 890 mm width).

Applications

- Dynamic shelving by gravity.
- Easy and fast assembly versus conventional systems: savings of 70% in installation times.
- Possibility of future change of dynamic shelving from boxes to pallets, as well as vice versa, quickly and easily.
- You can create supply routes, as well as modify functionality in a comfortable and simple way.

DYFLOW

- Vereinfachte Struktur für dynamischen Rahmen mit der Möglichkeit, die Mengen und den Typ von Röllchenschienen auszuwählen bzw. zu ändern.
- Direkt auf der Struktur getragen: keine Schrauben erforderlich.
- Tragfähigkeit von 330 Kg/m² (für 2400 mm Tiefe und 890 mm Breite).

Anwendungen

- Dynamisches Regalen durch Schwerkraft.
- Einfache und schnelle Montage gegenüber herkömmlichen Systemen: 70% Einsparung bei den Installationszeiten.
- Änderung von dynamischen Regalen von Kisten zu Paletten, und umgekehrt, schnell und einfach zu erledigen.
- Sie können Lieferwege erstellen und die Funktionalität auf komfortable und einfache Weise ändern.

DYFLOW

- Uproszczona struktura ramy dynamicznej, z możliwością wyboru (lub zmiany) ilości i rodzaju małych szyn.
- Opiera się bezpośrednio na regale / strukturze bez potrzeby użycia śrub.
- Obciążenie od 330 kg/m² (dla 2400 mm głębokości i 890 mm szerokości).

Zastosowanie

- Dynamiczny regał dzięki grawitacji.
- Łatwy i szybki montaż w porównaniu do konwencjonalnych systemów: oszczędność 70% czasu instalacji.
- Możliwość zmiany regałów dynamicznych ze skrzyniami na palety, i na odwrót, w przyszłości, w szybki i łatwy sposób.
- Możliwość tworzenia dróg dostaw, a także ich modyfikacji, w wygodny i prosty sposób.

DYFLOW

- Estructura simplificada de marc de dinàmica, amb possibilitat d'escollir (o canviar) les quantitats i tipus de Micicarrils.
- Es penja directament a la prestatgeria / estructura sense necessitat de cargols.
- Capacitat de càrrega a partir de 330 Kg /m², (per 2400 mm de fons i 890 mm d'ample).

Aplicacions

- Prestatgeria dinàmica per gravetat.
- Fàcil i ràpid muntatge versus sistemes convencionals: estalvi d'un 70% en temps d'instal·lació.
- Possibilitat de futur canvi de prestatgeria dinàmica de caixes a paletes a, així com a la inversa, d'una manera ràpida i fàcil.
- Es poden crear vies de subministrament, així com modificar-les d'una forma còmoda i senzilla.