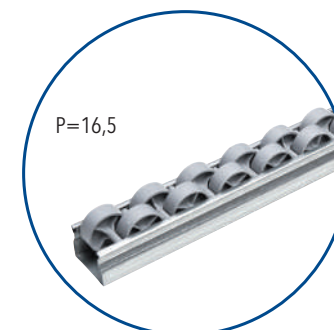
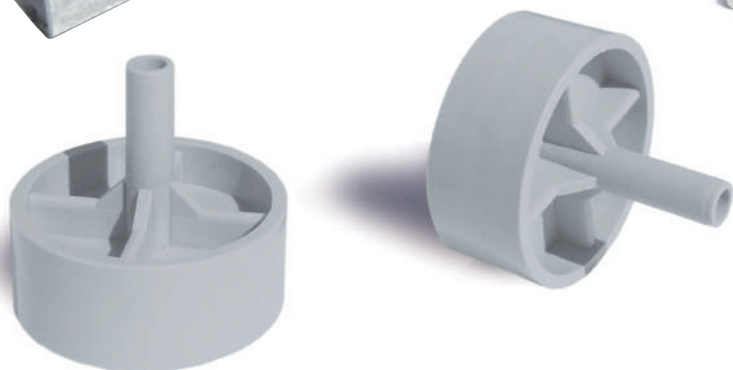
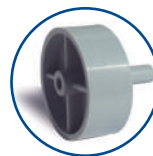


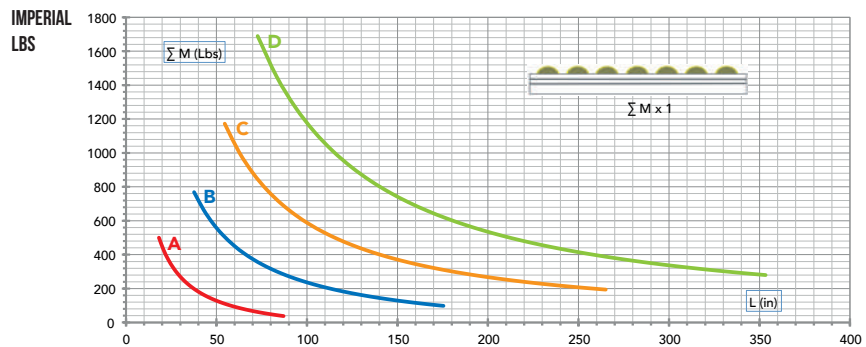
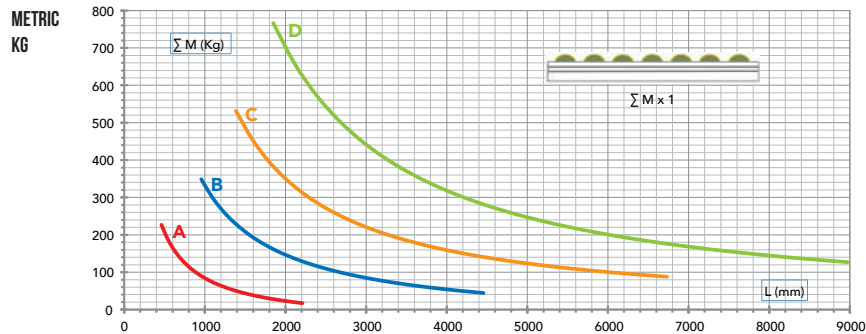
//MINICARRIL RUEDA PARTIDA

// MINIRAIL À DOUBLE GALET // MINIBINARIO RUOTA SCOMPONIBILE // MINICARRIL RODA PARTIDA

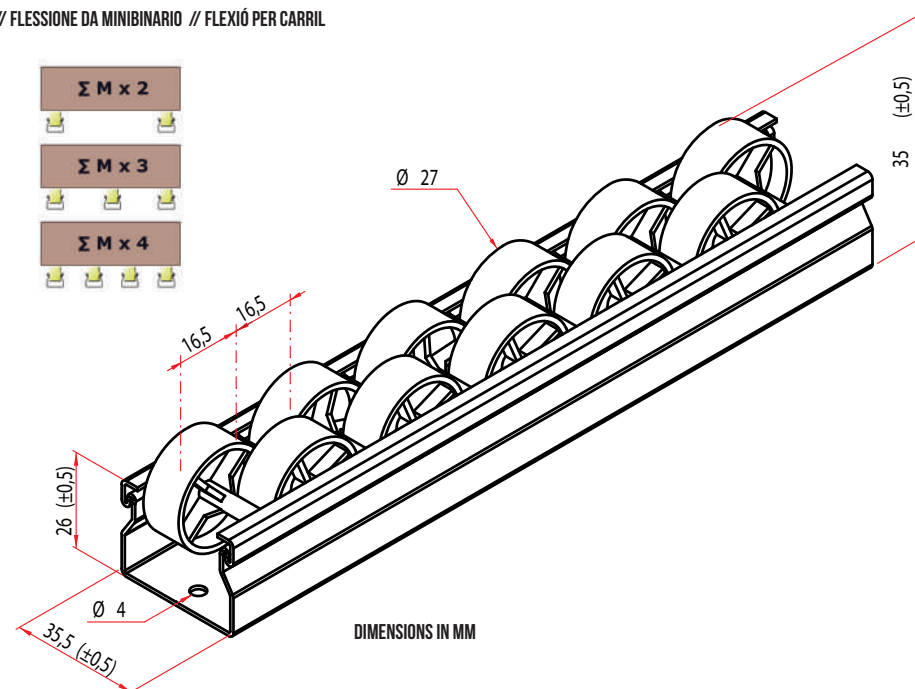
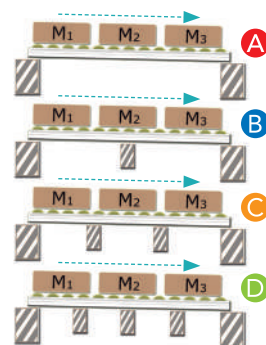


P (mm.)	REF.
P=16,5	00003





// FLEXIÓN POR CARRIL // FLEXION PAR RAIL // FLESSIONE DA MINIBINARIO // FLEXIÓ PER CARRIL



MINICARRIL RUEDA PARTIDA

[Rueda Partida]

- Chapa galvanizada de 0,8 mm
- Longitud máxima de barra de 4.500 mm
- Peso producto: 0,834 kg /m
- Pendiente de deslizamiento de un 2,5%, dependiendo del tipo de caja
- Color: gris
- Posibilidad de color personalizado. Consultar

APLICACIONES

- Deslizamientos por gravedad de cajas tipo KLT, con nervaduras en su base, con base irregular, cajetines pequeños, en pendientes leves
 - Comunicación entre puntos de trabajo
 - Aprovisionamiento en mesas de montaje
 - Deslizamientos de materiales en maquinaria
 - Tapices de rodamiento con un máximo contacto con las ruedas
- Capacitats de carga, tenint en compte la flexió al punt anterior de deformació (ver tabla)

MINIRAIL À DOUBLE GALET

[Double Galet]

- Tôle galvanisée de 0,8 mm
- Longueur maximum de barre de 4500 mm
- Poids produit: 0,834 kg /m
- Pente de glissement d'environ 2,5 % en fonction du type de caïse
- Couleur: gris
- Possibilitè de couleur personnalisée. Nous consulter

APPLICATIONS

- Glissements par gravité de caïsses type KLT, présentant des nervures sur la base, à base irrégulière, petits boîtiers, faibles pentes
 - Communication entre points de travail
 - Approvisionnement sur tables de montage
 - Glissement de matériels dans les machines
 - Tapis de roulement présentant un contact maximum avec les roulettes
- Capacitats de carga, en tenant compte de la flexion au point précédent de déformation (voir tableau)

MINIBINARIO RUOTA SCOMPONIBILE

[Ruota Scomponibile]

- Lamiera galvanizzata di 0,8 mm
- Lunghezza massima della sbarra: 4.500 mm
- Peso prodotto: 0,834 Kg /mt
- Inclinazione di scorrimento del 2,5%, in base alla tipologia dei pacchi
- Colori: grigio
- Possibilità di personalizzare il colore: consultare

APPLICAZIONI

- Scorrimento a gravità di contenitori tipo KLT, con nervature alla base, con base irregolare e di pacchi piccoli, su piani leggermente inclinati.
 - Comunicazione tra punti diversi di lavoro
 - Alimentazione del materiale tramite piani di montaggio
 - Scorrimento materiali su macchine
 - Massimo contatto tra le rotelle e la superficie di rotazione
- Capacità di carico, tenendo in considerazione la flessione nel punto di deformazione anteriore (vedi tabella)

MINICARRIL RODA PARTIDA

[Roda Partida]

- Xapa galvanitzada de 0,8 mm
- Longitud màxima de barra de 4.500 mm
- Pes producte: 0,834 Kg /mt
- Pendent de lliscament del 2,5%, depenent del tipus de caixa
- Color: gris
- Possibilitat de color personalitzat. Consultar

APLICACIONS

- Lliscaments per gravetat de caïxes tipus KLT, amb base nervada, amb base irregular, caïxetes petites, en pendents lleus
 - Comunicació entre punts de treball
 - Aprovisionament de taules de muntatge
 - Lliscaments de materials a maquinària
 - Tapissos de rodament amb un contacte màxim amb les rodes
- Capacitats de càrrega, tenint en compte la flexió al punt anterior de deformació (veure taula)