

# //MINICARRIL PLÁSTICO BLANCO

// RAIL EN PLASTIQUE BLANC // MINIBINARIO BIANCA PLASTICA // MINICARRIL PLÀSTIC BLANC

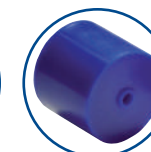


Ref.: 00305



NSF/ANSI Standard 51 certification

P  
(mm.)  
REF.



P=16,5	-	00075	-	-
P=33	00071	-	-	00085
P=50	00073	-	00074	00086

Sectores: Alimentación, Farmacéutico, Hortofrutícola, Salinos, etc.  
Settori: Alimentazione, Farmaceutica, Orticoltura, Saline, etc.

Secteurs: Alimentation, Pharmaceutique, Horticulture, Salins, etc.  
Sectors: Alimentació, Farmacèutic, Hortofrutícola, Salins, etc.

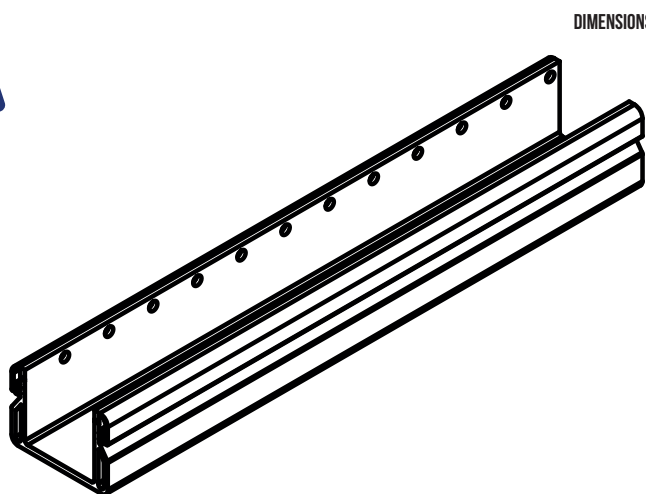


AISI 304

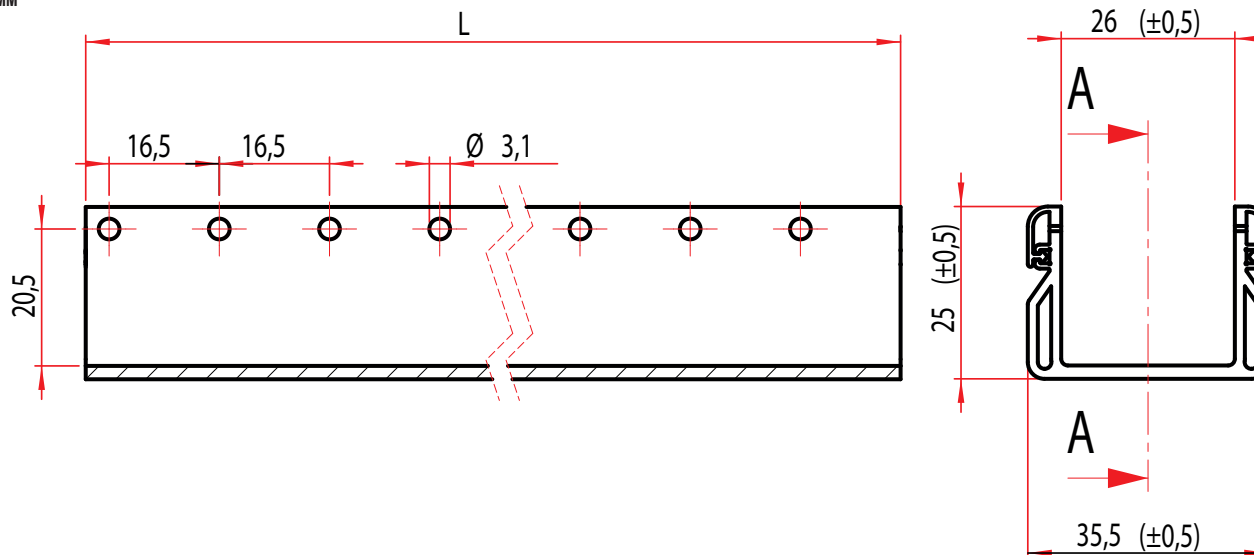


P.E.





DIMENSIONS IN MM



## MINICARRIL PLÁSTICO BLANCO

[ P=16,5 Blanco; P=33 Blanco; P=50 Blanco;... ]

Patent Pending

- Rueda azul cerrada herméticamente e inyectada con componente anti-bacteriano. De color azul, para una mejor visualización de la suciedad alimentaria, química, etc. generada. Especial para los sectores de Alimentación, Farmacéutico, ambientes limpios,...
- Perfil plástico extrusionado sin colorantes
- Distancia entre agujeros de 16,5 para montaje de todo tipo de ruedas (partida, estándar y aleta)
- Longitud máxima de barra de 4.500 mm
- Pendiente de deslizamiento de un 3,5%, dependiendo del tipo de caja
- Posibilidad de agujeros en la base para evacuación
- Eje inox ASC GL03 o polipropileno

### APLICACIONES

- Deslizamientos por gravedad de todo tipo de cajas
  - Comunicación entre puntos de trabajo
  - Aprovisionamiento en mesas de montaje
  - Deslizamientos de materiales diversos
  - Alimentación: al tratarse de un elemento aséptico, es apto para su contacto con los alimentos
  - Farmacéutica: utilización en salas blancas, para el deslizamiento de elementos en ambientes limpios
  - Horticultura: fácil de limpiar
  - Salinidad: no se deteriora
  - Menor sonoridad de funcionamiento
- Capacidades de carga, teniendo en cuenta la flexión al punto anterior de deformación: Recomendación de preveer 1 punto de soporte cada 500 mm de longitud de barra

## RAIL EN PLASTIQUE BLANC

[ P=16,5 Blanc; P=33 Blanc; P=50 Blanc;... ]

Patent Pending

- Roue fermée hermétique et injectée avec composant antibactérien. De couleur bleu, pour une meilleure visualisation de la saleté. Alimentation, chimie, etc. Générée spécialement pour les secteurs comme l'Alimentation, Pharmacie, des salles propres,...
- Profil plastique extrudé sans colorants
- Distance entre trous de 16,5 cm pour y habiller tout type de roues (à doublé galet, standard et ailette)
- Longueur maximum de barre de 4.500mm
- Pendent de glissement de 3,5%, en fonction du type de caisse
- Une possibilité d'orifices dans la base pour son évacuation
- Axe inox ASC GL03 ou polypropilène

### APPLICATIONS

- Glissements par gravité de tout type de caisses
  - Communication entre points de travail
  - Approvisionnement sur tables de montage
  - Glissement de matériels divers
  - Alimentation: s'agissant d'un élément aseptique, il est adapté au contact des aliments
  - Pharmaceutique: utilisation en salles blanches, pour le glissement d'éléments dans des environnements propres
  - Horticulture: facile à nettoyer
  - La salinité: ne pas détériorer
  - Moindre sonorité en fonctionnement
- Capacités de charge, en tenant compte de la flexion au point précédent de déformation: Recommandation de prévoir un point d'appui à chaque 500 mm de longueur de la barre

## MINIBINARIO BIANCA PLASTICA

[ P=16,5 Bianco; P=33 Bianco; P=50 Bianco;... ]

Patent Pending

- Rotella chiusa ermeticamente e iniettata con un componente anti-batteria. Di color blu, per una miglior visualizzazione dei residui alimentari, chimici, ecc., generati. Speciale per settori come quello alimentare, farmaceutico, ambienti puliti...
- Profilo plastica estrusa senza coloranti
- Distanza tra fori di 16,5 cm per montare qualsiasi tipo di rotella (scomponibile, standard e aletta)
- Lunghezza massima della sbarra da 4.500 mm
- Pendente di slittamento a partire dal 3,5%, a seconda del tipo di box
- Opzione con fori di evacuazione.
- Asse inox ASC GL03 o polipropilene

### APPLICAZIONI

- Scorrimento a gravità di pacchi di ogni tipologia
  - Comunicazione tra punti diversi di lavoro
  - Alimentazione del materiale tramite piani di montaggio
  - Scorrimento di materiali di diverso tipo
  - Alimentazione: essendo un elemento asettico, può stare a contatto degli alimenti
  - Farmaceutica: utilizzato in camere bianche per lo scorrimento di elementi in ambienti puliti
  - Orticoltura: facile da pulire
  - Salinità: non si deteriora
  - Funzionamento con meno emissioni sonore
- Capacità di carico, tenendo in considerazione la flessione nel punto di deformazione anteriore: Raccomandazione di prevedere un punto di appoggio a 500 mm di lunghezza di la barra

## MINICARRIL PLASTIC BLANC

[ P=16,5 Blanc; P=33 Blanc; P=50 Blanc;... ]

Patent Pending

- Roda tancada hermèticament i injectada amb component anti-bacterià. De color blau, per una millor visualització de la brutícia alimentària, química, etc. generada. Especial pels sectors com l'Alimentació, Farmacèutica, ambients nets,...
- Perfil plàstic extruït sense colorants
- Distància entre forats de 16,5 cm per muntar tot tipus de rodes (partida, estàndard i aleta)
- Longitud màxima de barra de 4.500 mm
- Pendent de lliscament d'un 3,5%, dependent del tipus de caixa
- Possibilitat de forats a la base per evacuació
- Eix inox ASC GL03 o polipropilè

### APLICACIONS

- Lliscaments por gravetat de tot tipus de caixes
  - Comunicació entre punts de treball
  - Aprovisionament de taules de muntatge
  - Lliscaments de materials a maquinària
  - Alimentació: al tractar-se d'un element asèptic, es apte per entrar en contacte amb els aliments
  - Farmacèutica: utilització a sales blanques, pel lliscament d'elements dins d'ambients nets
  - Horticultura: fàcil de netejar
  - Salinitat: no es deteriora
  - Menor sonoritat de funcionament
- Capacitats de càrrega, tenint en compte la flexió al punt anterior de deformació: Recomanació de preveure 1 punt de suport cada 500 mm de longitud de barra