

//MINICARRIL CONDUCTIVO ESD RUEDA ESTÁNDAR

// MINIRAIL CONDUCTEUR ESD ROULETTES STANDARD // MINIBINARIO CONDUTTORE ESD ROTELLA STANDARD // MINICARRIL CONDUCTIU ESD RODA ESTÀNDAR

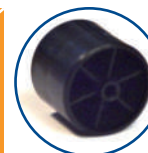


ATEX 94/9/EC



28,8 Ω /cm²

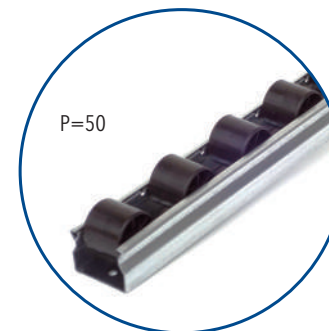
P (mm.)	REF.
------------	------



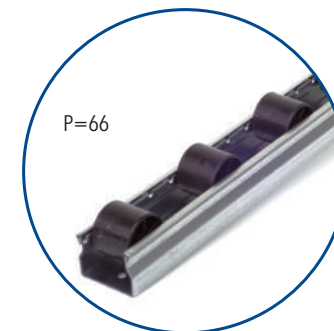
P=33	00010
P=50	00019
P=66	00029



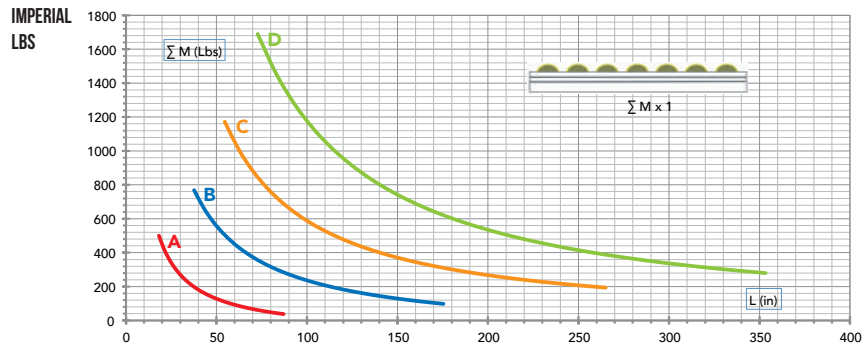
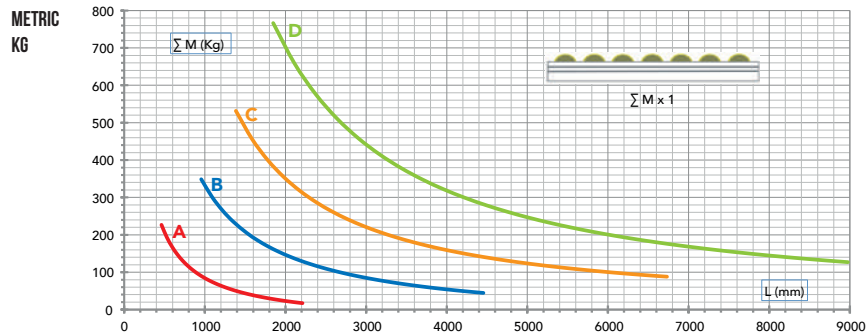
P=33



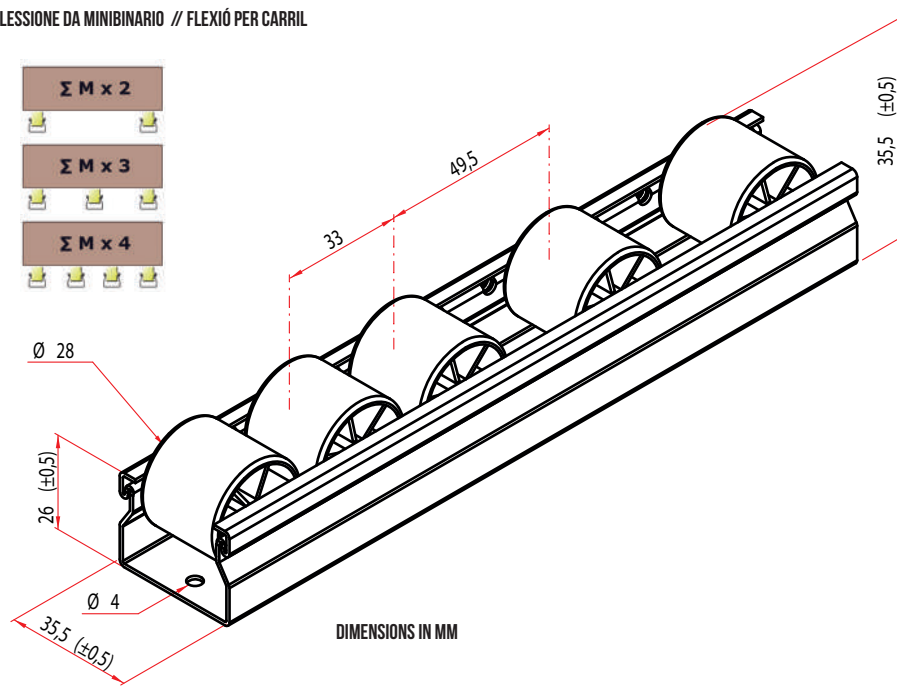
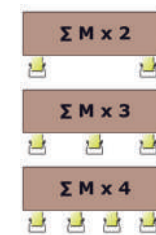
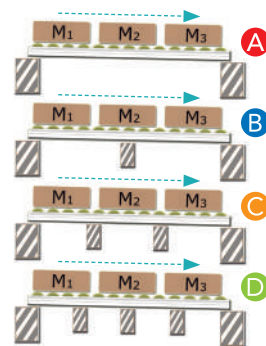
P=50



P=66



// FLECCIÓN POR CARRIL // FLEXION PAR RAIL // FLESSIONE DA MINIBINARIO // FLECCIÓ PER CARRIL



MINICARRIL CONDUCTIVO ESD RUEDA ESTÁNDAR

[P=33 ESD; P=50 ESD; ...]

- Chapa galvanizada de 0,8 mm
- Longitud máxima de barra de 4.500 mm
- Peso producto: 0,886 Kg /m
- Pendiente de deslizamiento de un 3,5%, dependiendo del tipo de caja
- Color: negro

APLICACIONES

- Deslizamientos por gravedad de todo tipo de cajas
 - Comunicación entre puntos de trabajo
 - Aprovisionamiento en mesas de montaje
 - Deslizamientos de materiales en maquinaria
 - Electrónica: se evita que las características técnicas de microchips, placas electrónicas, etc., varíen o se deterioren con la electricidad estática generada durante su proceso de manipulación
 - Automoción: se evita la detonación del ácido sulfúrico a causa de la chispa eléctrica generada por la electricidad estática durante el proceso de transporte, suministro y/o manipulación de baterías de automóvil
 - Logística: se evita que se adhieran unas piezas plásticas a otras, en aquellos productos con electricidad estática acumulada
 - Laboral: mejora laboral al evitar las descargas producidas a causa de la electricidad estática generada
- Capacidades de carga, teniendo en cuenta la flexión al punto anterior de deformación (ver tabla)

MINIRAIL CONDUCTEUR ESD ROULETTES STANDARD

[P=33 ESD; P=50 ESD; ...]

- Tôle galvanisée de 0,8 mm
- Longueur maximum de barre de 4500 mm
- Poids produit: 0,886 kg /m
- Pente de glissement d'environ 3,5 % en fonction du type de caisse
- Couleur: noir

APPLICATIONS

- Glissements par gravité de tout type de caisses
 - Communication entre points de travail
 - Approvisionnement sur tables de montage
 - Glissement de matériels dans les machines
 - Électronique: toute variation ou dégradation des caractéristiques techniques de la micro-puce, des plaques électroniques, etc., due à l'électricité statique produite est évitée pendant le processus de manipulation
 - Automobile: la détonation de l'acide sulfurique due à l'étincelle d'électricité produite par l'électricité statique pendant le processus de transport, approvisionnement et/ou manipulation des batteries automobiles est évitée
 - Logistique: toute adhérence des pièces plastiques entre elles dans les produits comportant de l'électricité statique accumulée est évitée
 - Conditions de travail: Conditions de travail améliorées lorsque sont évitées les décharges produites en raison de l'électricité statique produite
- Capacités de charge, en tenant compte de la flexion au point précédent de déformation (voir tableau)

MINIBINARIO CONDUTTORE ESD ROTELLA STANDARD

[P=33 ESD; P=50 ESD; ...]

- Lamiera galvanizzata di 0,8 mm
- Lunghezza massima della sbarra: 4.500 mm
- Peso prodotto: 0,886 Kg/mt
- Inclinazione di scorrimento del 3,5%, in base alla tipologia dei pacchi
- Colori: nero

APPLICAZIONI

- Scorrimento a gravità di pacchi di ogni tipologia
 - Comunicazione tra punti diversi di lavoro
 - Alimentazione del materiale tramite piani di montaggio
 - Scorrimento materiali su macchine
 - Elettronica: per evitare che le caratteristiche tecniche dei microchip, delle piastre elettroniche, etc. subiscano variazioni o si deteriorino a causa dell'elettricità statica generata durante il processo di manipolazione
 - Automazione: per prevenire la detonazione dell'acido solforico, causata dalla scintilla elettrica generata dall'elettricità statica durante il processo di trasporto, installazione e / o manipolazione delle batterie dell'automobile
 - Logistica: per prevenire l'adesione delle parti di plastica le une alle altre, nei prodotti in cui si è accumulata elettricità statica
 - Personale: per migliorare le condizioni di lavoro ed evitare che gli operai subiscano scosse dovute all'elettricità statica generata
- Capacità di carico, tenendo in considerazione la flessione nel punto di deformazione anteriore (vedi tabella)

MINICARRIL CONDUCTIU ESD RODA ESTÁNDAR

[P=33 ESD; P=50 ESD; ...]

- Xapa galvanitzada de 0,8 mm
- Longitud màxima de barra de 4.500 mm
- Pes producte: 0,886 Kg /mt
- Pendent de lliscament del 3,5%, depenent del tipus de caixa
- Color: negre

APLICACIONS

- Lliscament per gravetat de tot tipus de caixes
 - Comunicació entre punts de treball
 - Aprovisionament de taules de muntatge
 - Lliscament de materials a maquinària
 - Electrònica: s'evita que les característiques tècniques dels microxips, plaques electròniques, etc., varïin o es deteriorin amb l'electricitat estàtica generada durant el seu procés de manipulació
 - Automoció: s'evita la detonació de l'àcid sulfúric a causa de l'espuma elèctrica generada per l'electricitat estàtica durant el procés de transport, subministrament i/o manipulació de bateries d'automòbil
 - Logística: s'evita que s'enganxin unes peces plàstiques amb d'altres, d'aquells productes amb electricitat estàtica acumulada
 - Laboral: millora laboral a l'evitar les descàrregues produïdes a causa de l'electricitat estàtica generada
- Capacitats de càrrega, tenint en compte la flexió al punt anterior de deformació (veure taula)